

USB3.25.COL

PRISE CHARGE USB montage sur colonne

USB CHARGING SOCKET handrail fitting

12/24Vdc
(9-32)

CEM EMC
R10 04

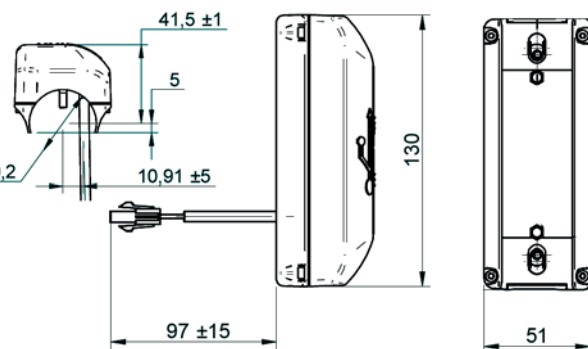
Corps Housing
PC

ECE ECE
R118



sorties 2x2.5A
2x2.5A outputs

Fonctionnement des 2 sorties indépendant*
Independent operating of the 2 outputs*



Données techniques :

- Installation sur colonne \varnothing 35 mm
- USB type A : 2 voies
- Courant disponible : 2x2.5A
- Protection contre les surtensions & contre les inversions de polarité
- Protection contre les court-circuits en sortie (vandalisme intentionnel)
- Température d'utilisation : -30°C à +70°C
- Dimensions : H : 130 mm / L : 51 mm / P : 41.5 mm
- Connecteur Mini Fit 2 voies & câble de 97 mm de long
- Consommations max : 0.96A en 12Vdc, 0.46A en 24Vdc & 0.38A en 28Vdc
- Consommations en veille : 0.013A en 12Vdc, 0.008A en 24Vdc & 0.007A en 28Vdc
- Options : autres couleurs & rétro-éclairage rouge disponibles sur demande
- Accessoires : adaptateurs pour colonnes diamètre 30 & 33mm

* y compris en cas de dégradation volontaire des usagers

Technical data :

- Installation on a \varnothing 35 mm handrail
- USB A type : 2 ways
- Available current : 2x2.5A
- Protection against overvoltages & against polarity reversal
- Output protection against short circuits (intentional vandalism)
- Operating temperatures : -30°C up to +70°C
- Dimensions : H : 130 mm / L : 51 mm / W : 41.5 mm
- Mini Fit 2 ways connector & 97mm long cable
- Max consumption : 0.96A at 12Vdc, 0.46A at 24Vdc & 0.38A at 28Vdc
- Standby consumption: 0.013A at 12Vdc, 0.008A at 24Vdc & 0.007A at 28Vdc
- Options : other colours available & red backlight available on request
- Accessories : adaptors for handrails with 30 & 33mm diameters

* including in case of voluntary deterioration from users

USB.RBL

PRISE CHARGE USB à encastrer ou à plaquer

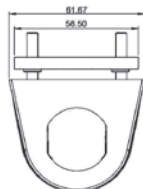
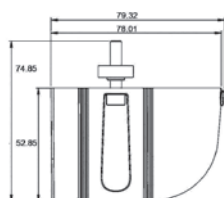
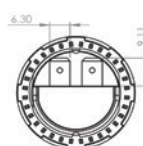
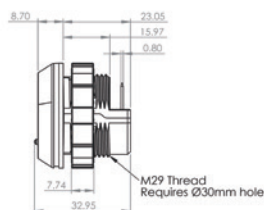
USB CHARGING SOCKET fitted or wall mounted

12/24Vdc
(9-32)

CEM EMC
R10 04

Corps Housing
PC

ECE ECE
R118



Exemple de HUB USB SESALY sur-mesure sur profilé aluminium
Example of tailor-made SESALY HUB on aluminium profile

Données techniques :

- 2 versions : 1 ou 2 prises USB
- Montage : \varnothing encastrément de 30 mm
- Eclairage LED bleu de présence tension
- Boîtier : polycarbonate noir
- Tension de sortie : 5Vdc +/-0.2V
- Rendement de conversion : 90 %
- Températures de fonctionnement : -25°C à +30°C (protection température)
- Courant de sortie : 2.1A ou 2x1.5 A à 30°C maxi
- Options* : couleur ou marquage spécifiques de l'enjoliveur / modules HUB USB

* Nous consulter

Technical data :

- 2 versions : 1 or 2 USB sockets
- Installation : embedded in 30 mm hole \varnothing
- Blue LED indicator for voltage presence
- Housing : black polycarbonate
- Output voltage : 5Vdc +/-0.2V
- Conversion efficiency : 90 %
- Operating temperatures : -25°C to +30°C (temperatures derating)
- Current output : 2.1A or 2x1.5 A at 30°C maxi
- Options* : colours or specific marking on bezel, USB HUB modules

* Please contact us