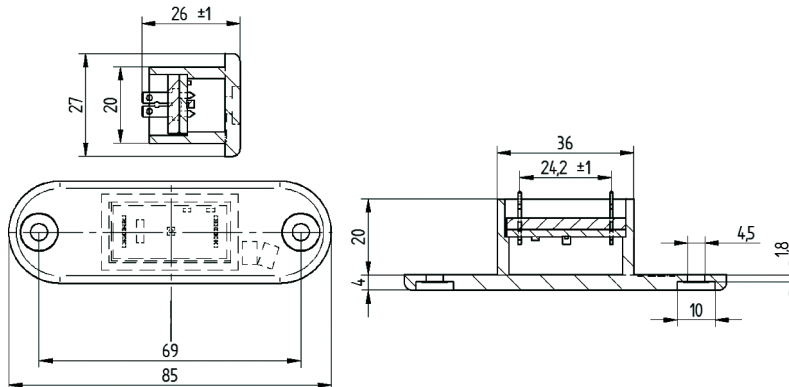
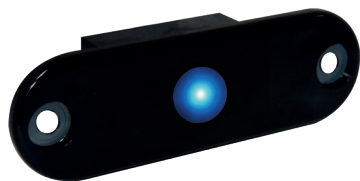


FL 410 EVO

FEU DE BALISAGE LED à encastrer

MARKING LED LIGHT be built in

24Vdc (16-30)	LED	H** > 25.000	Corps Body PC PC	ECE ECE R118	Fabriqué en France Made in France					
------------------	-----	-----------------	------------------------	-----------------	--------------------------------------	--	--	--	--	--



Données techniques :

- 1 LED
- Corps fumé
- Connexion : par 2 languettes 6.3 (2x2.8)
- Consommation : 24 Vdc - 0.015 A (Blanc froid)
- Non polarisé

Technical data :

- 1 LED
- Tinted body
- Connection : with 2 x 6.3 (2x2.8) tongues
- Consumption : 24 Vdc - 0.015 A (Cool white)
- Non-polarized

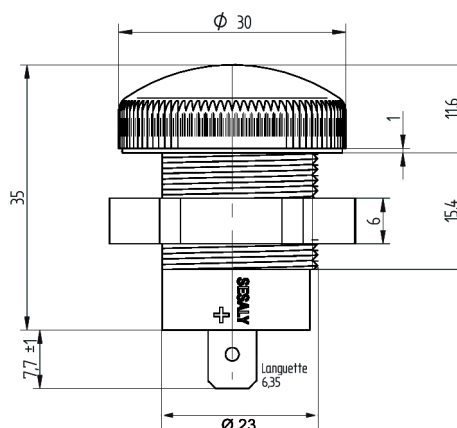
*La puissance lumineuse diminue de 30 % au bout de 25 000 H (température ambiante de 25°C) *Luminous power decreases by 30 % after 25 000 H (room temperature of 25°C)

VOY 10

VOYANT LUMINEUX ETANCHE LED à encastrer

WATERPROOF LED LIGHT INDICATOR to be built in

12/24Vdc (10-32)	LED	H** > 25.000	Corps Body PC	ECE ECE R118	Fabriqué en France Made in France					
---------------------	-----	-----------------	------------------	-----------------	--------------------------------------	--	--	--	--	--



Données techniques :

- 3 LED "blanc chaud"
- Diamètre de perçage : 23 mm
- Montage possible sur panneau d'une épaisseur de 1 à 10 mm
- Raccordement : 2 languettes 6.35x0.8
- Cabochon couleur + lentille avec triple optique
- Consommation : 12 Vdc : 0.004 A & 24 Vdc - 0.015 A
- Option** : sortie câblée

Technical data :

- 3 "warm white" LED
- Drill hole diameter : 23 mm
- Possible mounting on thick holder from 1 to 10 mm
- Electrical junction : 2 tongues 6.35x0.8
- Colored cover + triple optic lens
- Consumption : 12 Vdc : 0.004 A & 24 Vdc : 0.015 A
- Option** : cable connection

*La puissance lumineuse diminue de 30 % au bout de 25 000 H (température ambiante de 25°C)

** Nous consulter

*Luminous power decreases by 30 % after 25 000 H (room temperature of 25°C)

** Please contact us